

Содержание

Назначение	2
Правила безопасности	2
Описание прибора	3
Технические характеристики	4
Габаритные размеры	5
Импортер	6
Правила утилизации	6
Дата изготовления	6
Сертификация продукции	6
Условия транспортировки и хранения	7

Производитель оставляет за собой право вносить изменения в конструкцию без дополнительного уведомления.

Назначение прибора

Кондиционер с наружным и внутренним блоком (сплит-система) предназначен для создания оптимальной температуры воздуха при обеспечении санитарно-гигиенических норм в жилых,

общественных и административно-бытовых помещениях.

Система осуществляет охлаждение, осушение, нагрев, вентиляцию и очистку воздуха от пыли.

Условные обозначения, используемые в данной инструкции



Не делайте этого



Будьте внимательны в данной ситуации



Необходимо заземление



Предупреждение! Неправильное использование может стать причиной серьезных повреждений, таких как смерть или травма.

Правила безопасности

- Монтаж кондиционера должен осуществляться квалифицированными специалистами официального дилера.
- Перед установкой кондиционера убедитесь, что параметры местной электрической сети соответствуют параметрам, указанным на табличке с техническими данными прибора.
- Не допускается установка кондиционера в местах возможного скопления легко воспламеняющихся газов и помещениях с повышенной влажностью (ванные комнаты, зимние сады).
- Не устанавливайте кондиционер вблизи источников тепла.
- Все кабели и розетки должны соответствовать техническим характеристикам прибора и электрической сети.
- Кондиционер должен быть надежно заземлен.
- Внимательно прочитайте эту инструкцию перед установкой и эксплуатацией кондиционера, если у вас возникнут вопросы, обращайтесь к официальному дилеру производителя.
- Используйте прибор только по назначению указанному в данной инструкции.
- Не храните бензин и другие летучие и легковоспламеняющиеся жидкости вблизи кондиционера – это очень опасно!



Предупреждение!

1. Если поврежден кабель питания, он должен быть заменен производителем или авторизованной сервисной службой или другим квалифицированным специалистом, во избежание серьезных травм.
2. Кондиционер должен быть установлен с соблюдением существующих местных норм и правил эксплуатации электрических сетей.
3. Неисправные батарейки пульта должны быть заменены.
4. Кондиционер должен быть установлен на достаточно надежных кронштейнах.
5. Производитель оставляет за собой право без предварительного уведомления покупателя вносить изменения в конструкцию, комплектацию или технологию изготовления изделия с целью улучшения его свойств.
6. В тексте и цифровых обозначениях инструкции могут быть допущены опечатки.
7. Если после прочтения инструкции у Вас останутся вопросы по эксплуатации прибора, обратитесь к продавцу или в специализированный сервисный центр для получения разъяснений.
8. На изделии присутствует этикетка, на которой указаны технические характеристики и другая полезная информация о приборе.

Правила безопасности

- Внимательно прочитайте эту инструкцию перед установкой и эксплуатацией кондиционера, если у вас возникнут вопросы, обращайтесь к официальному дилеру производителя.
- Используйте прибор только по назначению указанному в данной инструкции.
- Не храните бензин и другие летучие и легковоспламеняющиеся жидкости вблизи кондиционера – это очень опасно!
- Кондиционер не дает притока свежего воздуха! Чаще проветривайте помещение, особенно если в помещении работают приборы на жидком топливе, которые снижают количество кислорода в воздухе.



Предупреждение!

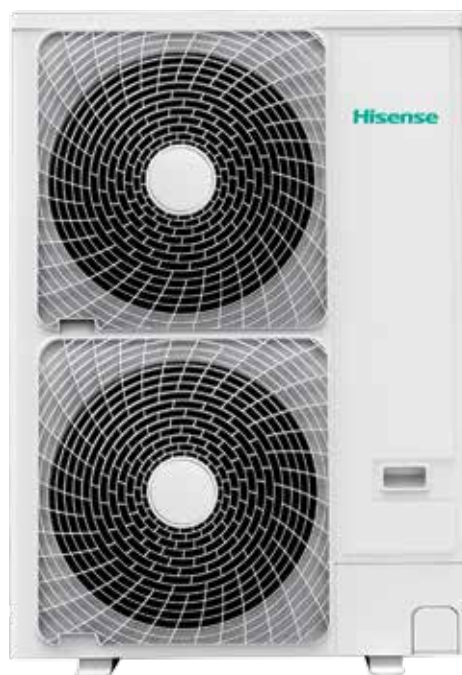
- Не засовывайте посторонние предметы в воздухозаборные решетки кондиционера. Это опасно, т.к. вентилятор вращается с высокой скоростью.
- Не позволяйте детям играть с кондиционером.
- Не охлаждайте и не нагревайте воздух в помещении очень сильно, если в нем находятся дети или инвалиды.

Описание прибора

Наружный блок мультizonальной системы кондиционирования является частью системы кондиционирования и предназначен для производства жидкого хладагента (в режиме охлаждения) путем перевода хладагента из газообразного состояния с помощью сжатия в компрессоре и снятия теплоты конденсации в теплообменнике наружного блока посредством осевых вентиляторов. В режиме обогрева данный процесс протекает в противоположном направлении и теплота конденсации снимается вентиляторами внутренних блоков.

Наружный блок серии L:

- Компактность габаритов, простота монтажа.
- Высокая энергоэффективность.
- Дополнительная секция переохлаждения в конденсаторе наружного блока.

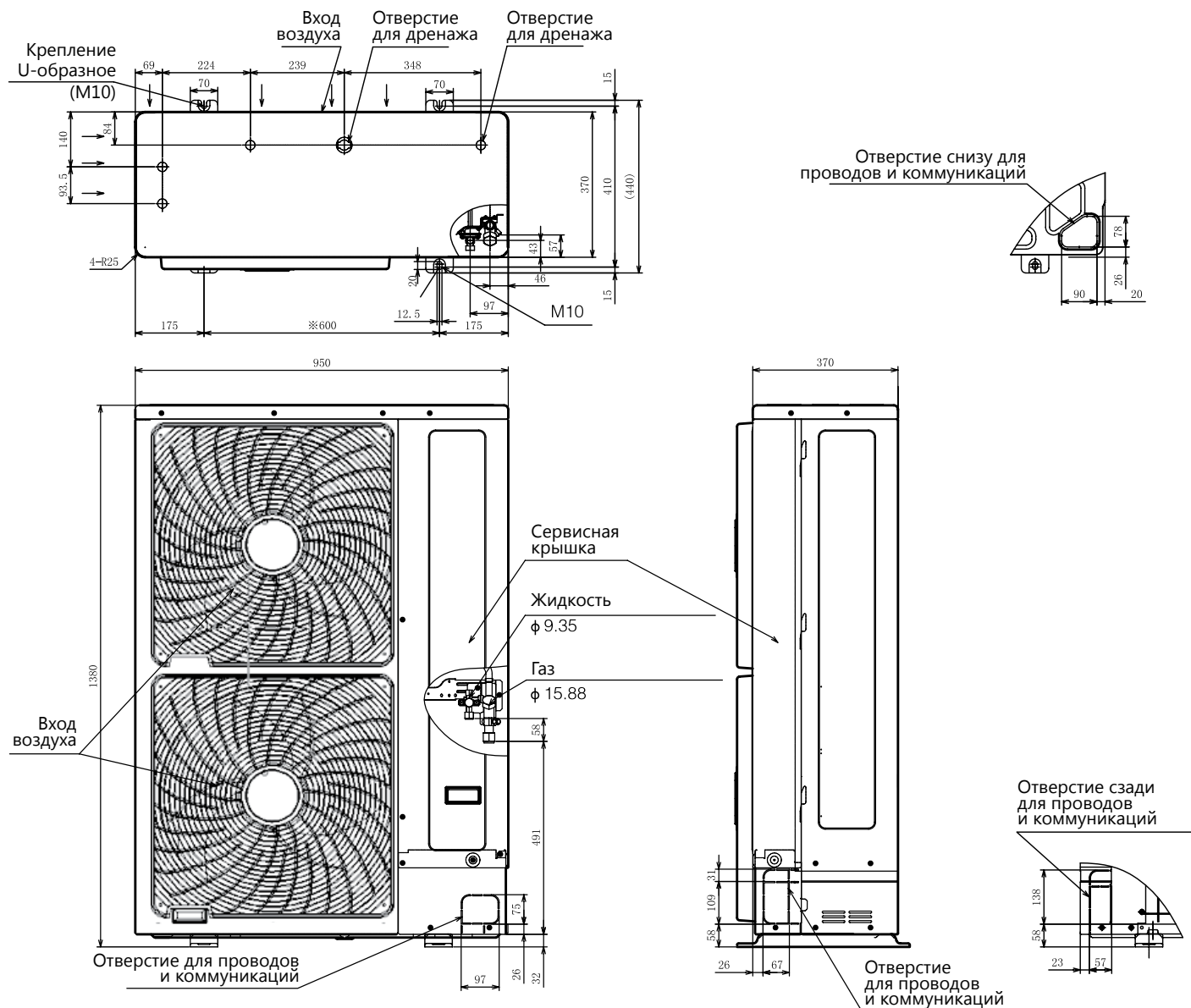


Технические характеристики (серия L)

Модель	AVW-38UCSC	AVW-48UCSC	AVW-54UCSC
Напряжение питания	220В/1ф/50Гц		
Номинальная холодопроизводительность, кВт	11,2	14,0	15,5
Номинальная теплопроизводительность, кВт	12,5	16,0	18,0
Уровень звукового давления (ночной режим), дБ(А)	52	52	54
Диаметр труб, жидкость, мм (дюйм)	φ9.53 (3/8)	φ9.53 (3/8)	φ9.53 (3/8)
Диаметр труб, газ, мм (дюйм)	φ15.88 (5/8)	φ15.88 (5/8)	φ15.88 (5/8)
Макс. число подключаемых блоков	6	7	8
Допустимый диапазон производительности внутренних блоков	50-130%		
Габариты, мм	1380 x 950 x 370		
Вес Нетто, кг	93	95	97

Габаритные размеры (серия L)

Модели: AVW-38UCSC, AVW-48UCSC, AVW-54UCSC



При работе в режиме обогрева с блока стекает конденсат, поэтому:

- Обеспечьте свободный отток дренажа.
- Не допускайте обратного тока дренажа.
- Установите дополнительный поддон для сбора дренажа.

Импортер

Общество с ограниченной ответственностью
«Ай.Эр.Эм.Си.»
РФ, 119049, г. Москва, Ленинский просп., д.6, офис 14.
Тел./факс: +7 (495) 258-74-85
Срок службы кондиционера 7 лет.

При ежегодном проведении регламентных работ по техническому обслуживанию увеличивается до 10 лет.
По вопросам связанным с приемом претензий от покупателей, ремонта и технического обслуживания товара необходимо обращаться к Импортеру.

Утилизация

По окончании срока службы кондиционер следует утилизировать. Подробную информацию по утилизации кондиционера Вы можете получить у представителя местного органа власти.



Дата изготовления

Дата изготовления указана на приборе.

Сертификация

Товар сертифицирован на территории таможенного союза органом по сертификации:

«РОСТЕСТ-Москва» ЗАО «Региональный орган по сертификации и тестированию»

Адрес: 119049, г. Москва, ул. Житная, д. 14, стр. 1.

Фактический адрес: 117418, Москва, Нахимовский просп., 31.

Телефон: 8 (499) 129-23-11; факс 8 (495) 668-28-93

Сертификат обновляется регулярно.

Товар соответствует требованиям:

ТР ТС 004/2011 «О безопасности низковольтного оборудования»

ТР ТС 020/2011 «Электромагнитная совместимость технических средств»

№ сертификата: № ТС RU C-LV.AЯ46.B.67744

Срок действия: с 05.02.2015 по 04.02.2020.

(При отсутствии копии нового сертификата в коробке, спрашивайте копию у продавца)

Сертификат выдан:

СИА «ГРИН ТРЕЙС» ЛВ-1004, Латвия, Рига, ул. Бикенсалас, 6

Изготовитель:

СИА «ГРИН ТРЕЙС» ЛВ-1004, Латвия, Рига, ул. Бикенсалас, 6

Предприятие-изготовитель:

Циндао Хайсенс Хитачи Эйр-Кондишенинг Систем Ко., ЛТД.

№218 Цинванганг Роад, Экономик-Текнолоджикал Девелопмент Эриа, Циндао, Китай.

Изготовлено под контролем:

Хайсенс Интернешенел КО., Лтд. 17 Донгхай Кси Роад, Циндао, Китай

Сделано в Китае



Hisense

Условия транспортировки и хранения

Кондиционеры должны транспортироваться и храниться в упакованном виде.

1. Упакованные кондиционеры могут транспортироваться любым видом крытого транспорта.
2. хранение кондиционеров должно осуществляться в сухих проветриваемых помещениях, при температуре от минус 30 °С до плюс 50 °С и влажности воздуха от 15% до 85% без конденсата.

